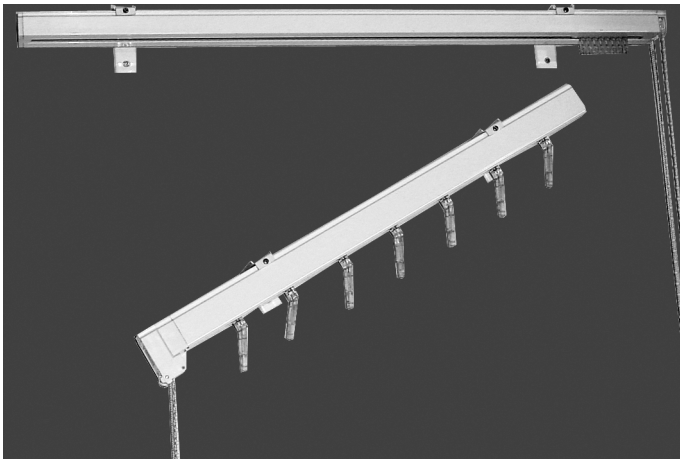
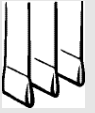


Montagehandleiding Lamelgordijnen
Montageanleitung Vertikallamellen
Guide de montage Stores en lamelles



Plafondclip | Plafondclip | Clip plafond

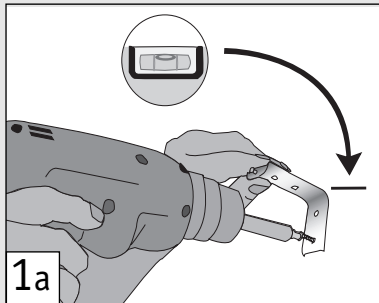


Wandsteun vast | Montagewinkel Standard |
Equerre standard

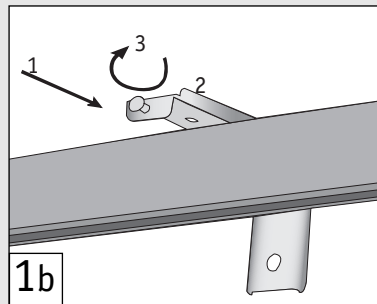


Wandsteun uitschuifbaar | Montagewinkel verstel-
baar | Equerre coulissante

Wandmontage | Wandmontage | Montage sur mur:

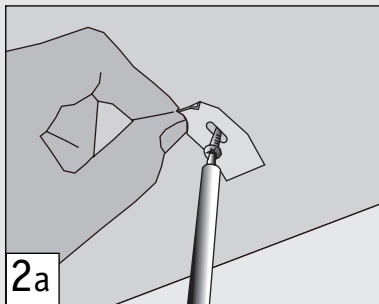


1a
Plaats de steunen.
Spannriegel mit Schrauben befestigen.

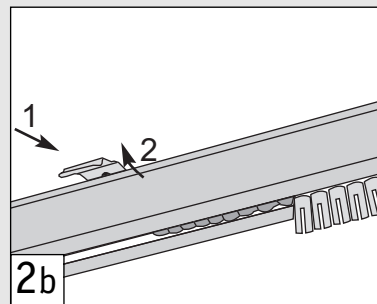


1b
Plaats de rails in de steunen en draai bij de
vaste wandsteun het schroefje aan.

Plafondmontage | Deckenmontage | Montage au plafond:



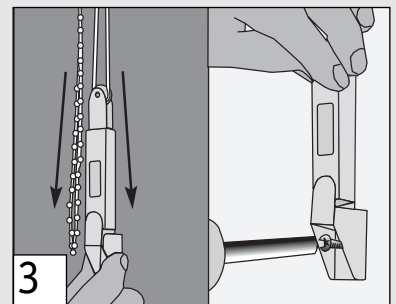
2a
Plaats de clips.



2b
Klik de rails in de clips.

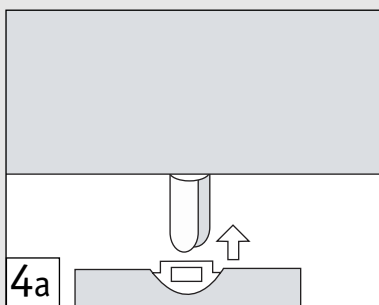
**Koordspanner trapeze | Schnurspanner
slope |**

Trapeze rail:

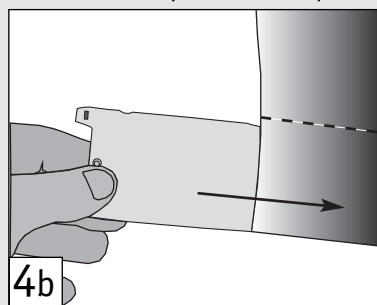


3
Trek de koordspanner omlaag en schroef deze op
spanning vast.

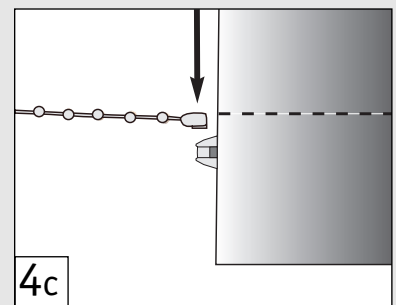
Stoffen lamellen | Stofflamellen | Lamelles en tissu:



4a
Druk de lamelhanger in de haak.



4b
Schuif de gewichten onder in de lamellen.



4c
Haak de ketting in de gewichten.