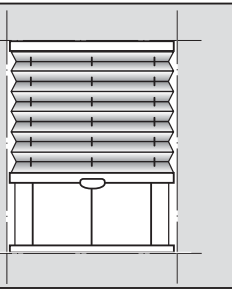


# Montage- en gebruikershandleiding

## Montage aan plafond /in kozijn [R1] in de dag

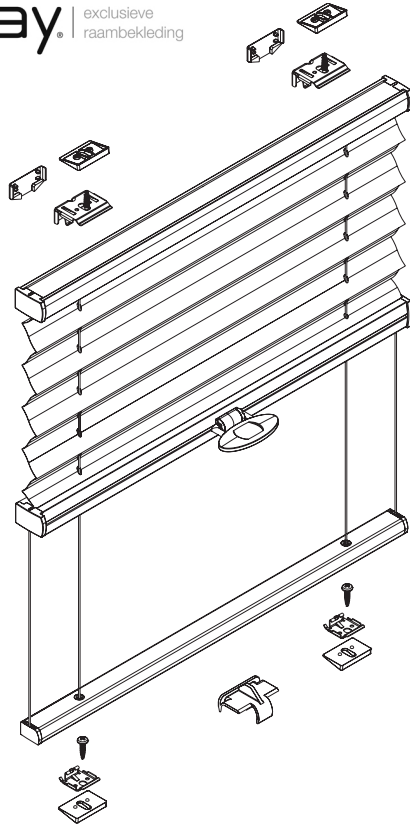


PB 10

PB 15

- Voorkom dat het product bij het openen met een scherp mes wordt beschadigd!
- Montage van schroeven: gebruik schroevendraaier maat 2 (POZIDRIVE), of gebruik een 3,6 Volt schroefmachine afgesteld op z'n laagste koppel.
- Raildemontage: Gebruik een platte schroevendraaier, maat 2.
- Gebruik uitsluitend de meegeleverde originele schroeven om te voorkomen dat de Rail niet goed vast klikt indien er te dikke schroefkoppen gebruikt worden

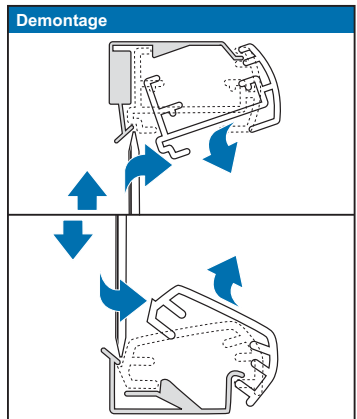
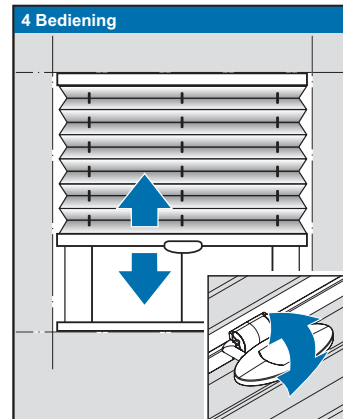
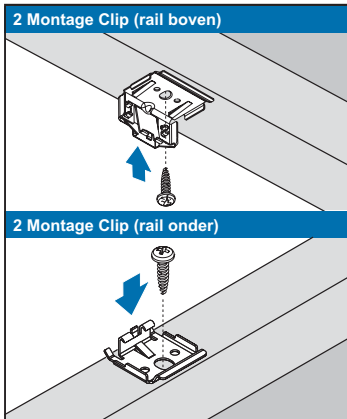
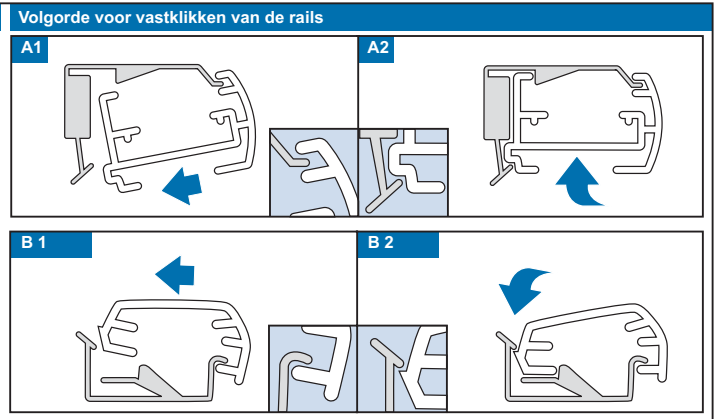
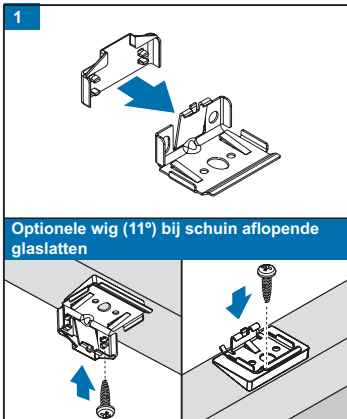
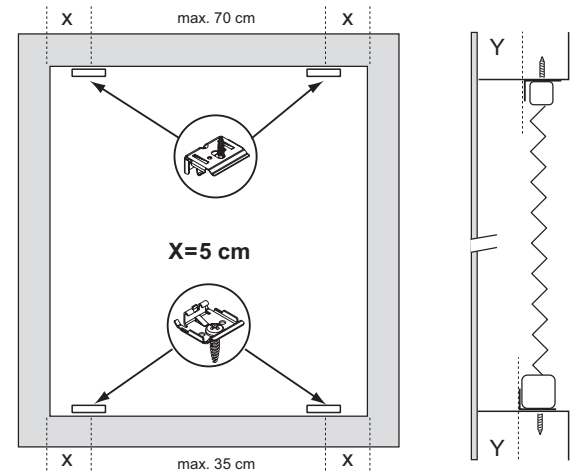
**SUNWAY** | exclusieve raambekleding



Installatiebreedte

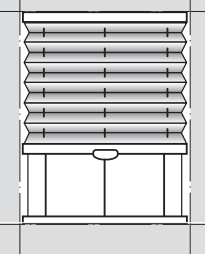
Aantal onderdelen

Installatiebreedte	Aantal onderdelen	Aantal onderdelen	Aantal onderdelen	Aantal onderdelen	Aantal onderdelen
0 - 80 cm	3	3	3	6	1
81 - 115 cm	4	4	4	8	1
116 - 150 cm	5	5	5	10	1
151 - 185 cm	6	6	6	12	1
186 - 220 cm	7	7	7	14	1
221 - 230 cm	8	8	8	16	1



# Installation and Users' Manual

## FaceFix installation to a window frame / wall [F1]



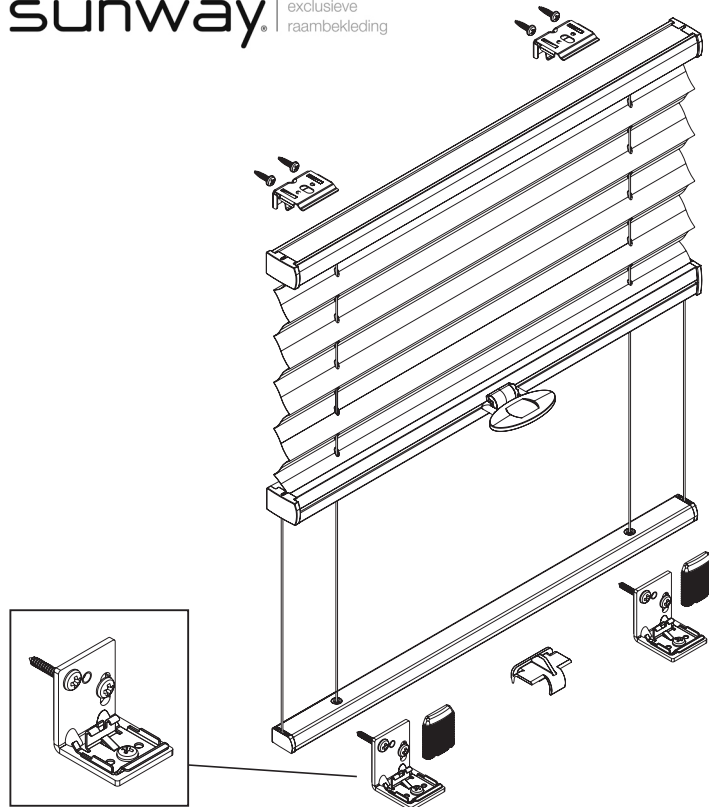
PB 10

PB 15



- Voorkom dat het product bij het openen met een scherp mes wordt beschadigd!
- Montage van schroeven: gebruik schroevendraaier maat 2 (POZIDRIVE), of gebruik een 3,6 Volt schroefmachine afgesteld op z'n laagste koppel.
- Raildemontage: Gebruik een platte schroevendraaier, maat 2.
- Gebruik uitsluitend de meegeleverde originele schroeven om te voorkomen dat de Rail niet goed vast klikt indien er te dikke schroefkoppen gebruikt worden

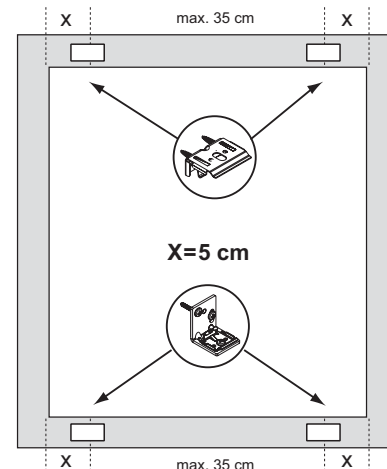
**sunway** exclusieve raambekleding



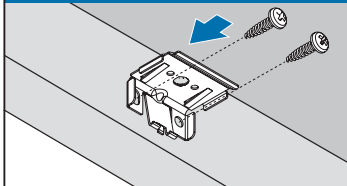
Installatiebreedte

Aantal onderdelen

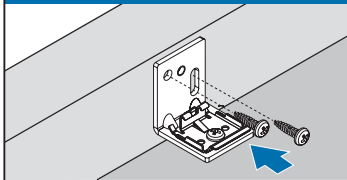
Installatiebreedte	Aantal onderdelen	Aantal onderdelen	Aantal onderdelen	Aantal onderdelen
0 - 80 cm	3	3	3	1
81 - 115 cm	4	4	4	1
116 - 150 cm	5	5	5	1
151 - 185 cm	6	6	6	1
186 - 220 cm	7	7	7	1
221 - 230 cm	8	8	8	1



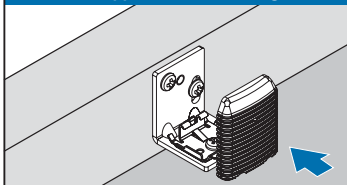
### 1 Op de dag montage (rail boven)



### 2 Op de dag montage (rail onder)



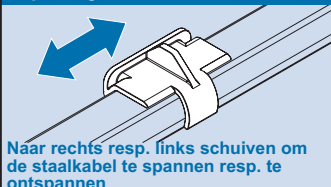
### 2 De afdekkappen onder aanbrengen



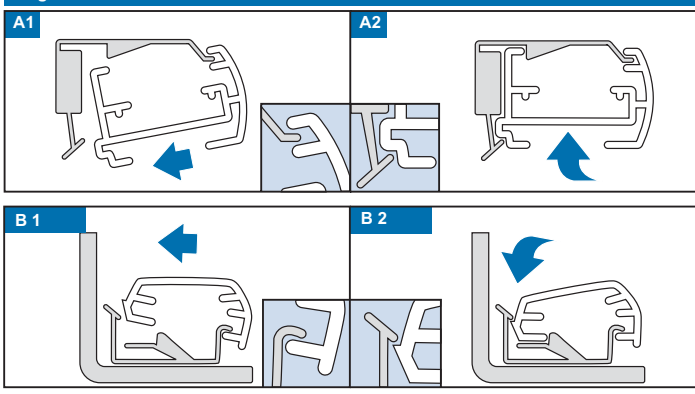
### 3 Montagevolgorde rail



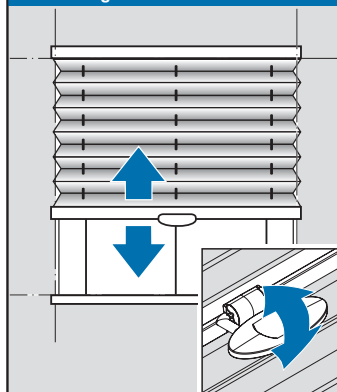
### 3 Spanning staalkabel



### Volgorde voor vastklikken van de rails



### 4 Bediening



### Demontage

