

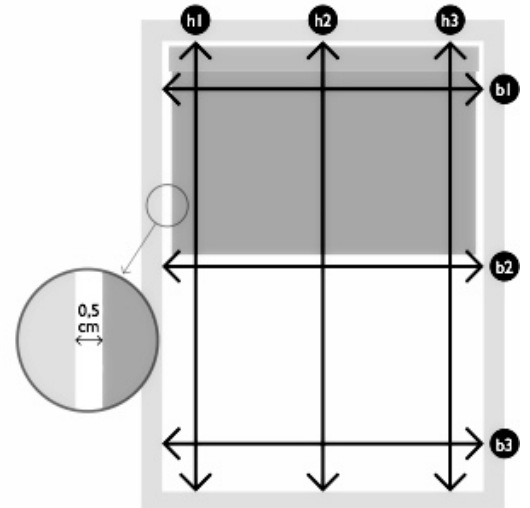
### Montage "In de dag" (tussen het kozijn of de muren)

1. Meet op de plekken b1, b2 en b3 de breedte tussen de muren.

b1:       b2:       b3:

2. Meet vervolgens de hoogte op de plekken tussen het raamkozijn.

h1:       h2:       h3:



3. Vanuit de bovenstaande gegevens noteert u de kortste maten. Bij de breedte geldt 1 cm en bij de hoogte 0,5 cm aftrek. Dit zijn uw netto maten, deze kunt gebruiken bij uw bestelling.

	OPGEMETEN		BESTELMAAT
Kortste breedte	<input type="text"/>	- 1 cm =	<input type="text"/>
Kortste hoogte	<input type="text"/>	- 0,5 cm =	<input type="text"/>

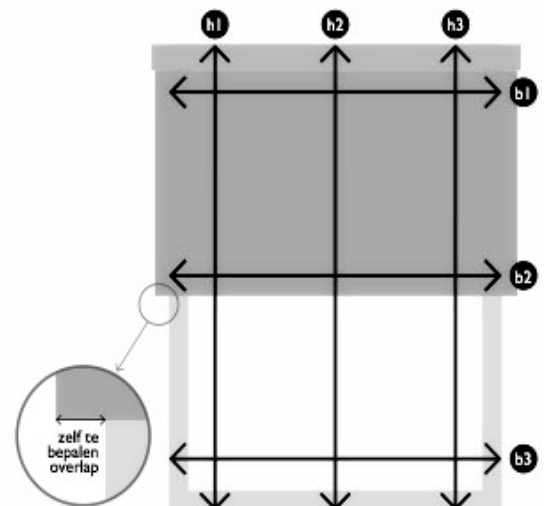
### Montage op de dag (voor het kozijn)

1. Meet op de plekken b1, b2 en b3 de breedte tussen de muren.

b1:       b2:       b3:

2. Meet vervolgens de hoogte op de plekken tussen het raamkozijn.

h1:       h2:       h3:



3. Noteer de kortste maten en tel bij de breedte de overlap op. Verminder uw hoogte met de aftrek, zodat u over de netto maten beschikt. Deze maten kunt u gebruiken bij uw bestelling.

	OPGEMETEN		BESTELMAAT
Kortste breedte	<input type="text"/>	+ .. cm =	<input type="text"/>
Kortste hoogte	<input type="text"/>	- 0,5 cm =	<input type="text"/>

## Montage aan het plafond of boven het kozijn

Wanneer u uw raamdecoratie tegen de gevel boven het kozijn wenst te plaatsten, kiest u voor ‘op de dag’ montage.

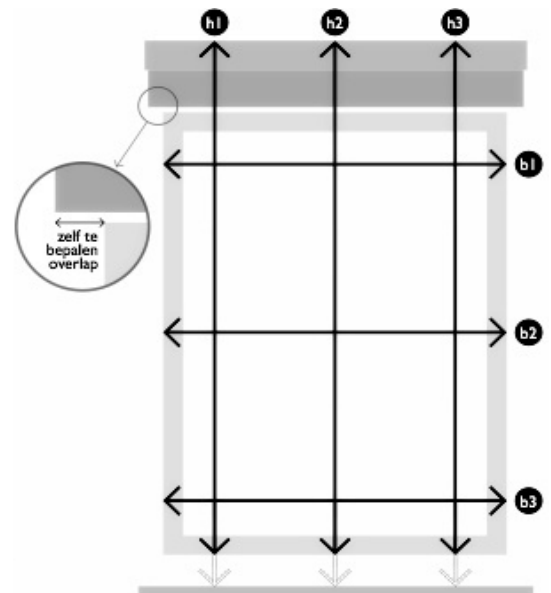
Wanneer u uw raamdecoratie aan het plafond wenst te bevestigen, kiest u voor ‘in de dag’ montage.

1. Meet op de plekken b1, b2 en b3 de breedte tussen de muren.

b1:  b2:  b3:

2. Meet vervolgens de hoogte vanaf de plekken waar de bovenzijde van het product dient te worden gemonteerd, tot aan de onderzijde van het product.

h1:  h2:  h3:



3. Noteer de kortste maten en tel bij de breedte uw zelf te bepalen overlap op. Verminder uw hoogte met de aftrek, zodat u over de netto maten beschikt. Deze maten kunt u gebruiken bij uw bestelling.

	OPGEMETEN		BESTELMAAT
Kortste breedte	<input type="text"/>	+ .. cm	<input type="text"/>
Kortste hoogte	<input type="text"/>	- 0,5 cm	<input type="text"/>

## Tips

1. Voor een betere verduistering adviseren wij u de raamdecoratie ‘Op de dag’ te plaatsen.
2. Gebruik een metalen rolmaat om de breedte en hoogte in één keer op te meten.
3. Houd rekening met uitstekende delen zoals deurknoppen, raamhendels, of -grepen