

Montagehandleiding Alu Jaloeziën

Montageanleitung Alu Jalousien

Guide de montage Stores Vénitiens



Schaarsteun universeel: montage tegen de wand of plafond.
Spannriegel: montage aan der Fensterflügel oder an die Decke.

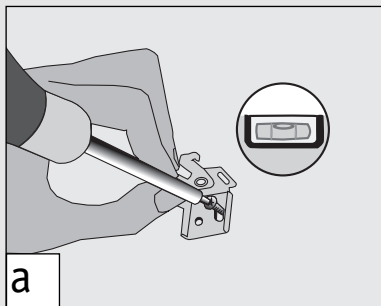


Schaarsteun plafond: montage tegen plafond of in de glastijst.
Spannriegel: montage in den Fensterflügel oder an die Decke.



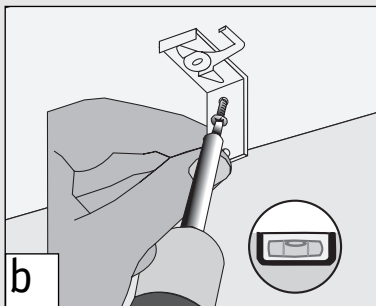
Bij de markeringen is geen bevestiging mogelijk!
Beachte gekennzeichnete Markierungen, hier ist keine Befestigung möglich!

Wandmontage | Wandmontage | Montage sur mur:



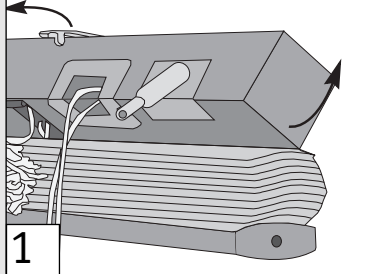
Plaats de steunen en open deze | Spannriegel mit Schrauben befestigen und öffnen |

Plafondmontage | Deckenmontage | Montage au plafond:

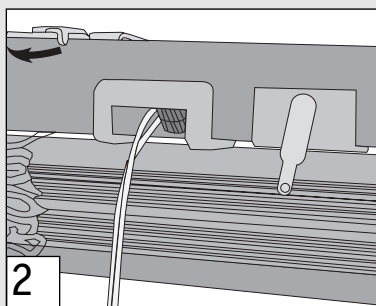


Plaats de steunen en open deze | Spannriegel mit Schrauben befestigen und öffnen |

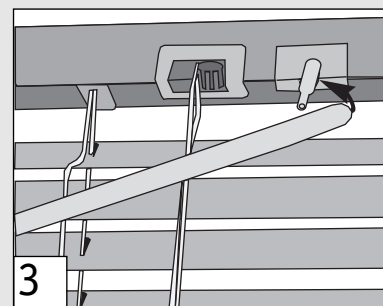
Bovenprofiel:



Plaats de bovenbak in de steunen.
Leiste zur Befestigung positionieren.



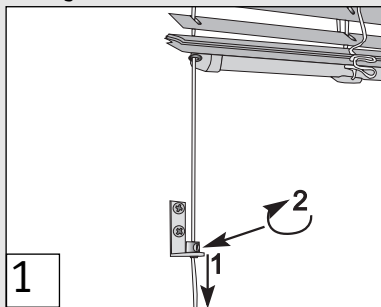
Sluit de steunen.
Spannriegel schließen.



Haak de draaistang in het oog.

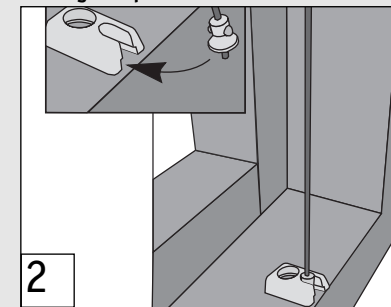
Zijgeleiding | Seitenführung | Guidage latéral

Montage 'op de dag' | Montage auf den Fensterflügel oder auf die Wand | Montage sur mur:



Plaats de spansteun, trek de kabel op spanning en draai de borgschroef aan.

Montage 'in de dag' | Montage in den Fensterflügel oder an die Decke | Montage au plafond:



Plaats de spanschoen. Span de kabel en schuif hem in de spanschoen.

Let op:

De zijgeleidingskabels dienen volledig recht gemonteerd te worden zodat de jaloezie soepel omhoog en omlaag beweegt.

Achtung:

Attention:

Let op: zijgeleiding moet haaks onder jaloezie staan.
Achtung:
Attention: