

# Montage- en bedieningsinstructie voor Luxaflex® Silhouette® Gordijnen



NL

## STANDAARD MONTAGE

### Algemene Informatie

Het Silhouette gordijn is voorzien van eindstops welke zich in de bovenbak bevinden. Deze eindstops beïnvloeden het recht oprollen en mogen daarom niet verplaatst worden.

Het is van belang dat u onderstaande montage- en bedieningsinstructies nauwgezet uitvoert. Wij aanvaarden geen verantwoordelijkheid voor het niet of verkeerd opvolgen van de montage- en bedieningsinstructies.

Zoals alle stoffen kunnen ook de stoffen van Silhouette® gordijn kleine afwijkingen vertonen. Vouwtjes, kreukjes of andere kleine afwijkingen zijn niet ongevoen voor dit produkt en dienen als normale, acceptabele kwaliteit te worden beschouwd. Tests hebben uitgewezen dat deze kleine variaties het produkt niet nadelig beïnvloeden.

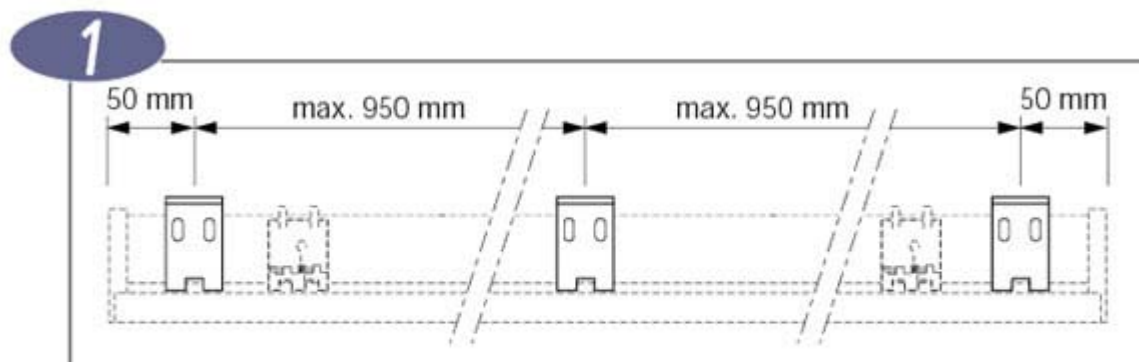
### 1. Plaats van bevestiging

Teken de posities voor de steunen af. Let hierbij op de positie van de eindstops in de bovenbak! De onderlinge afstand van de steunen mag maximaal 950 mm bedragen. De steunen dienen gelijkmatig verdeeld te worden over de breedte van het gordijn en op gelijke hoogte.

Controleren met waterpas!

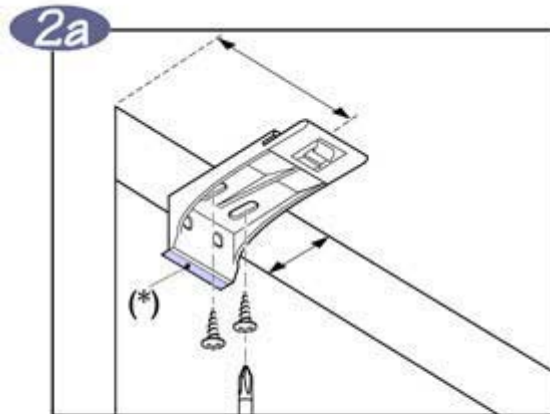
Houdt rekening met obstakels zoals raamhendels etc.

De montage steun heeft aan de onderzijde een lip(\*) om te voorkomen dat de stof aan de steun blijft haken. Tenzij noodzakelijk (montage op vlakke wand) deze lip niet verwijderen.



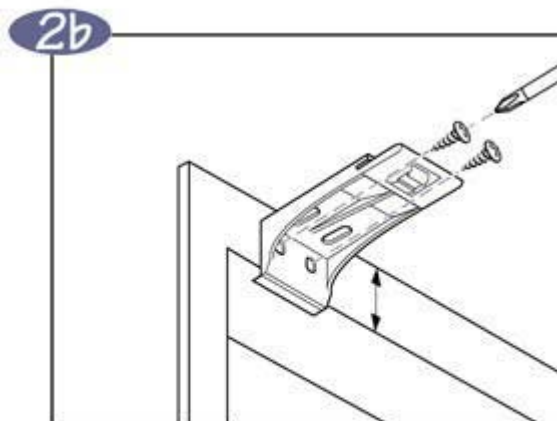
## 2a. Montage 'in de dag'

Bevestig de steunen met de bovenkant tegen het kozijn, koof of het plafond zoals weergegeven.



## 2b. Montage 'op de dag'

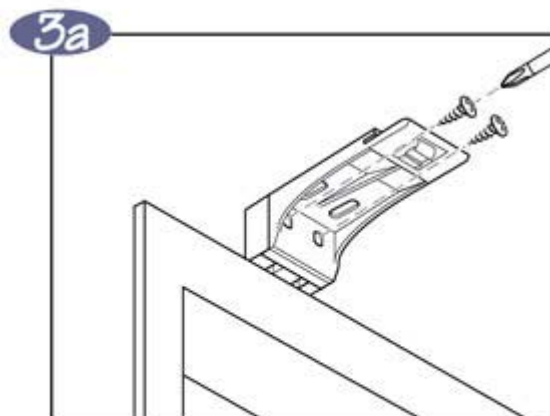
Bevestig de steunen met de achterkant tegen het kozijn of de wand zoals weergegeven. Verwijder de lip aan de onderzijde indien de steun niet haaks op de wand staat.



## MONTAGE OPTIES

### 3a. Opvulblokjes (optie)

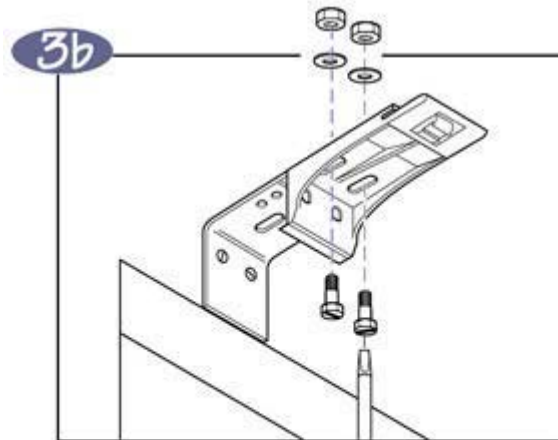
Bij 'op de dag'-plaatsing kunnen 12,5 mm opvulblokjes (max. 3) gebruikt worden om de afstand tot het raam te vergroten.



### 3b. Voorsprongsteunen (optie)

Met de voorsprongsteun kunt u de montagesteun tot 76 mm van het raam aanbrengen, als omschreven bij plaatsing 'op de dag'.

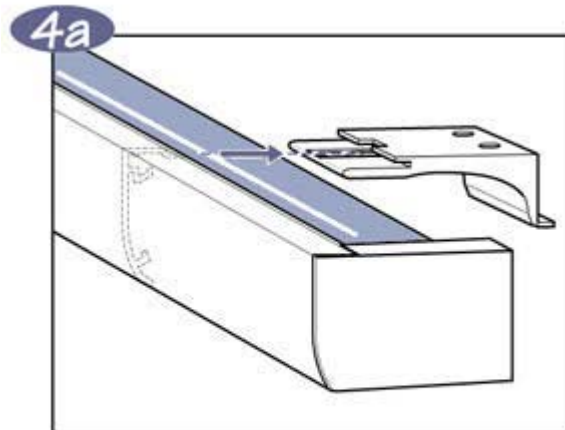
De steunen dienen gelijkmatig verdeeld te worden over de breedte van het gordijn en op gelijke hoogte. Controleren met waterpas!



## INSTALLATIE

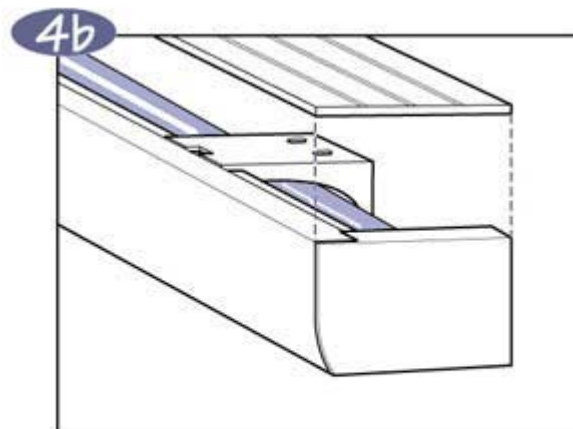
### 4a. Bovenbak

Klik, met de voorkant van de bovenbak naar u toe, de bovenbak op de montagesteunen.



### 4b. Afdekstrip

Indien de Silhouette op de dag geplaatst is of de bovenbak buiten het kozijn steekt kan de bovenbak geheel of gedeeltelijk worden bedekt met de afdekstrip.

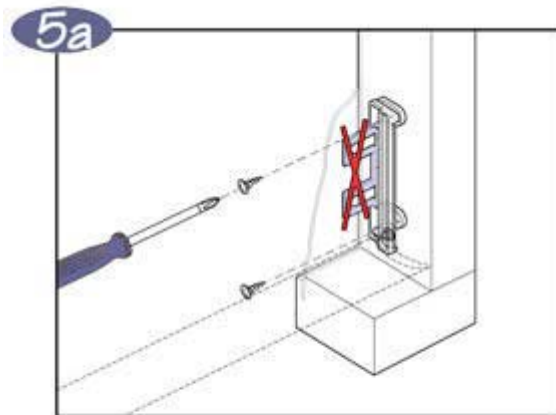


## Onderlat fixeesteunen (optie)

Deze steunen houden de onderlat in een vaste positie. Voor het optrekken van het gordijn moet de onderlat uit de fixeesteun gehaald worden.

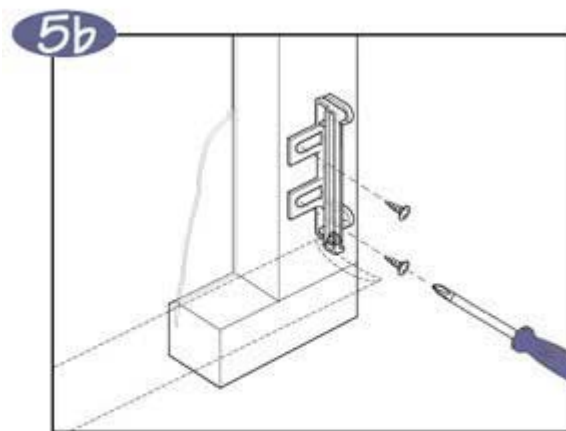
### 5a. 'In de dag'

Verwijder de uitstekende lipjes van de fixeesteun aan de niet bedienende zijde. Bevestig met schroeven naar links en rechts.



### 5b. 'Op de dag'

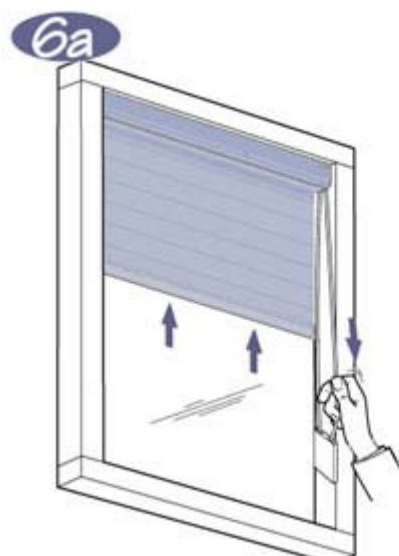
Verwijder de uitstekende lipjes van de fixeesteun aan de niet bedienende zijde. Bevestig met schroeven naar achter.



## BEDIENING

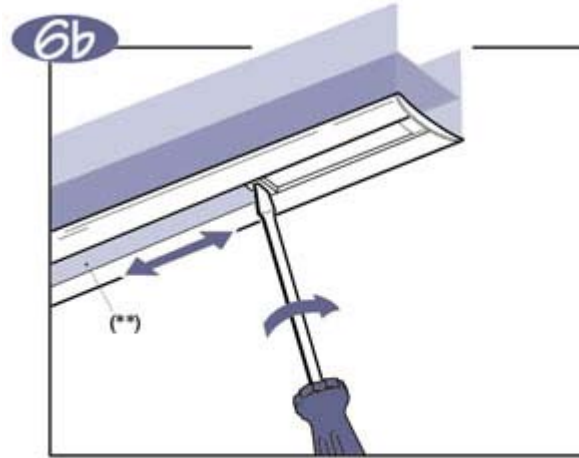
### 6a. Neerlaten en optrekken

Trek aan het achterste gedeelte van de koordlus om het gordijn neer te laten en vervolgens de lamellen te openen. Trek aan het voorste gedeelte van de koordlus om de lamellen te sluiten en het gordijn op te trekken.



## 6b. Afstellen

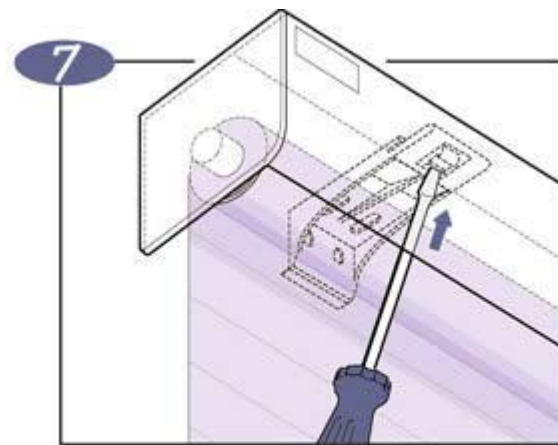
Laat het gordijn volledig neer en  $\pm$  1 minuut uithangen. Trek het gordijn langzaam op. Indien de stof aanloopt, direct stoppen met optrekken. Laat het gordijn volledig neer. Stel het gordijn nu correct af door het balansgewicht(\*\*) in de onderlat te verschuiven (2 cm stapjes) in de richting waar de stof aanloopt. Herhaal dit totdat het gordijn recht oprolt.



## DEMONTAGE

### 7. Bovenbak

Steek een schroevendraaier voorzichtig aan de voorzijde van de bovenbak tussen de stof en het bovenbakprofiel in de sleuf van de montage steun. Hiervoor is het soms noodzakelijk om het gordijn wat neer te laten. Druk vervolgens de schroevendraaier naar boven en draai deze om de sluitpal los te maken. trek het gordijn voorzichtig op en verwijder de bovenbak van de steunen.



## REINIGING

Regelmatig afstoffen met een plumeau of met een stofzuiger op een LAGE stand is in de meeste gevallen voldoende om het Silhouette® gordijn schoon te houden. Vuil en de meeste vlekken kunnen verwijderd worden door het gordijn onder te dompelen in een bad met een mild (niet syntetisch) schoonmaakmiddel. Let op: laat de bovenbak niet nat worden! Vervolgens met water uitspoelen en in volledige neergelaten stand met de lamellen gesloten laten drogen. Het Silhouette® gordijn niet strijken!

Het Silhouette® gordijn kan ook door een professioneel reinigingsbedrijf (ultrasoon) gereinigd worden. (Uitgezonderd stofkwaliteit 'Bon Soir').  
Neem hiervoor contact op met uw leverancier.

Dit advies is met zorg opgesteld. Niettemin kunnen wij geen verantwoordelijkheid aanvaarden voor de resultaten van de reiniging.